

# KOMATSU

## WA500-6

**WA**  
**500**

### МОЩНОСТЬ

Полная: 266 кВт (361,7 л.с.) / 1900 мин<sup>-1</sup>

Полезная: 263 кВт (357,6 л.с.) / 1900 мин<sup>-1</sup>

### ЭКСПЛУАТАЦИОННАЯ МАССА

33220 – 34540 кг

### ВМЕСТИМОСТЬ КОВША

4,3 – 5,6 м<sup>3</sup>



На фотографии может быть изображено оборудование,  
устанавливаемое по дополнительному заказу

## ОБЩИЕ ХАРАКТЕРИСТИКИ







### ВЫСОКАЯ ПРОИЗВОДИТЕЛЬНОСТЬ И НИЗКИЙ РАСХОД ТОПЛИВА

- Точное управление благодаря гидравлической системе с закрытым центром (CLSS)
- Повышенная скорость передвижения и сниженный расход топлива
- Усовершенствованная силовая передача
- Максимальные значения высоты подъема и дальности разгрузки

### ПОВЫШЕННАЯ НАДЕЖНОСТЬ

- Оригинальные компоненты, разработанные в Komatsu
- Рамы и шарнирное сочленение с высокой степенью жесткости
- Маслоохлаждаемые многодисковые тормоза и полностью гидравлическая тормозная система

### ИСКЛЮЧИТЕЛЬНО КОМФОРТНЫЕ УСЛОВИЯ РАБОТЫ

- Большая бесстоечная кабина
- Оптимальное положение для комфортных условий работы
- Автоматическая коробка передач
- Простота и удобство в работе

### УДОБСТВО ОБСЛУЖИВАНИЯ

- Несложная очистка радиатора
- Система контроля состояния оборудования
- Удобный доступ для технического обслуживания

### ТЕХНИКА БЕЗОПАСНОСТИ

- Кабина с конструкцией ROPS/FOPS (по ISO 3471/ISO 3449)
- Полностью открывающиеся двери кабины

### КОМТРАХ

- КОМТРАХ

#### WA500-6

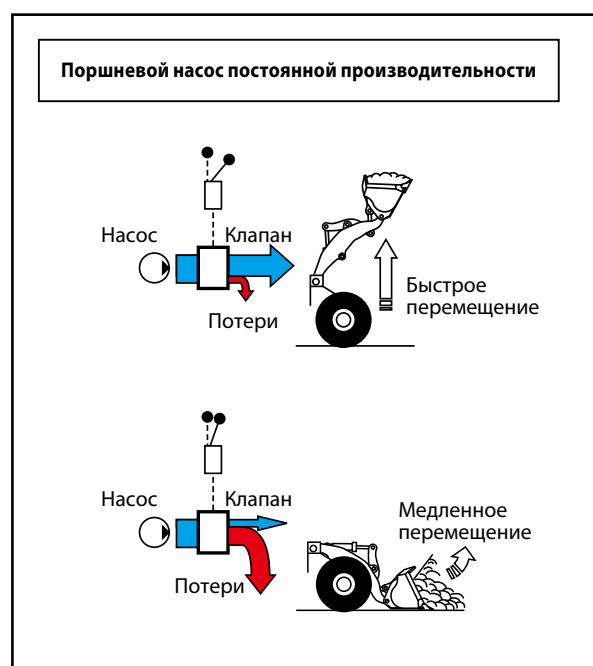
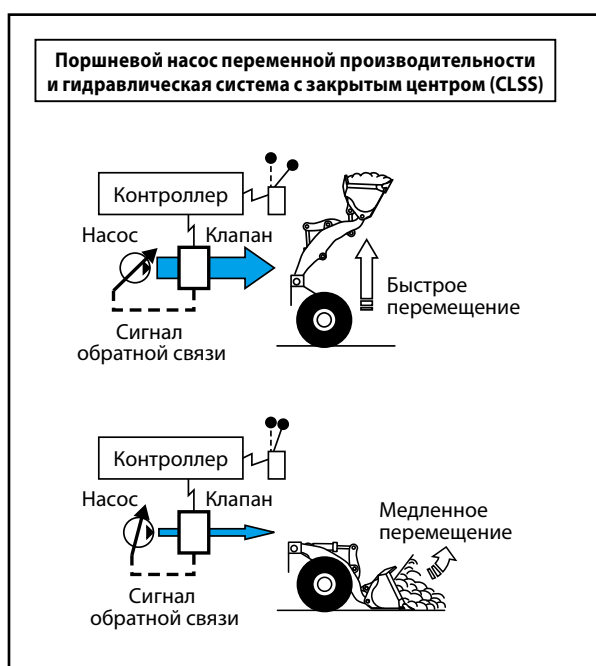
МОЩНОСТЬ	Полная:	266 кВт (361,7 л.с.) / 1900 мин <sup>-1</sup>
	Полезная:	263 кВт (357,6 л.с.) / 1900 мин <sup>-1</sup>
ЭКСПЛУАТАЦИОННАЯ МАССА		33220 – 34540 кг
ВМЕСТИМОСТЬ КОВША		4,3 – 5,6 м <sup>3</sup>

# ВЫСОКАЯ ПРОИЗВОДИТЕЛЬНОСТЬ И НИЗКИЙ РАСХОД ТОПЛИВА



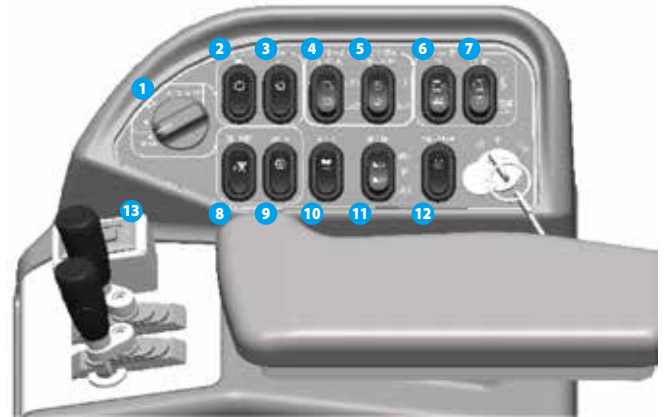
## Точное управление благодаря гидравлической системе с закрытым центром (CLSS)

В колесном погрузчике WA500-6 насосы переменной производительности используются как для гидравлической системы, так и для системы рулевого управления. Эти насосы подают строго отмеренное количество масла, что значительно повышает топливную экономичность. Гидравлическая система с закрытым центром (CLSS) Komatsu позволяет точно управлять рабочими механизмами и обеспечивает плавное перемещение одновременно ковша, стрелы или навесного оборудования с гидравлическим приводом.



### Повышенная скорость передвижения и сниженный расход топлива

- Система выбора двух режимов мощности двигателя**  
 Данная модель колесного погрузчика предлагает на выбор два режима работы — E и P. Оператор может регулировать производительность машины, выбирая соответствующий режим с помощью переключателя.
  - Режим E:** Данный режим обеспечивает максимальную экономию топлива при выполнении обычных погрузочных работ.
  - Режим P:** Данный режим обеспечивает максимальную выходную мощность при выемке твердого грунта или преодолении крутых подъемов.
- Автоматическая коробка передач с системой выбора режима**  
 Данная система позволяет оператору выбирать ручной режим переключения передач или один из двух уровней автоматического режима переключения передач: (низкий (L) и высокий (H)). Автоматический режим L обеспечивает экономию топлива при переключении передач на более низких скоростях движения по сравнению с автоматическим режимом H. Так что автоматический режим L поддерживает работу двигателя на относительно низкой частоте вращения для экономии топлива, обеспечивая при этом необходимое тяговое усилие нажатием педали акселератора.



- 1 Переключатель автоматического/ручного режима переключения передач
- 2 Выключатель коробки передач
- 3 Выключатель коробки передач
- 4 Переключатель настройки дистанционного позиционера на режим подъема/опускания
- 5 Переключатель дистанционного позиционера угла наклона ковша
- 6 Двухпозиционный переключатель установки частоты вращения
- 7 Переключатель установки высоких-низких холостых оборотов
- 8 Переключатель режима мощности двигателя
- 9 Переключатель блокировки гидротрансформатора (по дополнительному заказу)
- 10 Двухпозиционный переключатель переднего-заднего хода (по дополнительному заказу)
- 11 Переключатель полуавтоматического режима резания грунта
- 12 Включатель обратного вращения вентилятора радиатора
- 13 Переключатель переднего-заднего хода (по дополнительному заказу)

### Усовершенствованная силовая передача

В недавно разработанной силовой передаче Komatsu используется гидротрансформатор большой мощности, что обеспечивает максимальную эффективность и непревзойденное соотношение тягового усилия к массе. Исключительное тяговое усилие на низких скоростях превращает такую тяжелую работу, как внедрение ковша во взорванную скальную породу в пустяковое дело. Это обеспечивает высокую производительность при V-образной схеме загрузки даже в ограниченном пространстве. Благодаря значительному запасу мощности и высоким скоростям передвижения (даже на крутых уклонах) колесный погрузчик WA500-6 достигает высокой производительности и эффективности при погрузке и транспортировке. Повышенный крутящий момент двигателя наряду с гидротрансформатором высокой мощности делают модель WA500-6 лучшей в своем классе погрузчиков.

- Блокируемый гидротрансформатор**  
 Разработанный компанией Komatsu, блокируемый гидротрансформатор обеспечивает повышение производительности, снижение продолжительности рабочего цикла и оптимальный расход топлива при выполнении погрузочно-транспортных работ или при движении вверх по склону. Оператор имеет возможность приводить в действие данную систему с помощью выключателя, расположенного на правой панели управления.



### Максимальные значения высоты подъема и дальности разгрузки

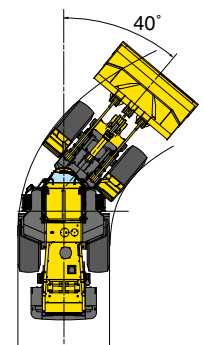
Машина WA500-6 в стандартном исполнении обеспечивает загрузку самосвала 32 т, в то время как для машины предыдущего поколения требовались удлиненная стрела и ковш вместимостью 4,5 м<sup>3</sup>. Благодаря тому, что уровень глаз оператора находится высоко, ему обеспечивается хорошая обзорность.



### Длинная колесная база/ угол складывания полурам 40°

Самая широкая для данного класса машин колея и длинная колесная база обеспечивают устойчивость машины как в продольном, так и поперечном направлении. Угол складывания полурам, составляющий 40°, позволяет оператору нормально работать даже на самых ограниченных для маневра рабочих площадках.

Протектор	2400 мм
Колесная база	3780 мм
Минимальный радиус поворота (центр наружного колеса)	6430 мм







## Оригинальные компоненты, разработанные в Komatsu

Гидравлические насосы и клапаны, передние и задние мосты, двигатель и коробка передач разработаны и изготовлены компанией Komatsu. Все компоненты отвечают высочайшим техническим стандартам и стандартам качества — вплоть до самого маленького винтика. Все они рассчитаны на идеальную совместную работу, обеспечивая максимальную эффективность и надежность.

- **Специально разработанная коробка передач**

Планетарная коробка передач Komatsu с электронно управляемым автоматическим переключением передач всегда гарантирует идеальное изменение скорости. Система рассчитывает идеальную точку переключения передач, исходя из скорости передвижения, частоты вращения двигателя и угла нажатия педали акселератора, поддерживает работу двигателя в экономичном рабочем режиме и обеспечивает плавное переключение передач. Это гарантирует максимальную производительность при минимальных усилиях, что позволяет оператору сконцентрироваться на выполняемой работе.



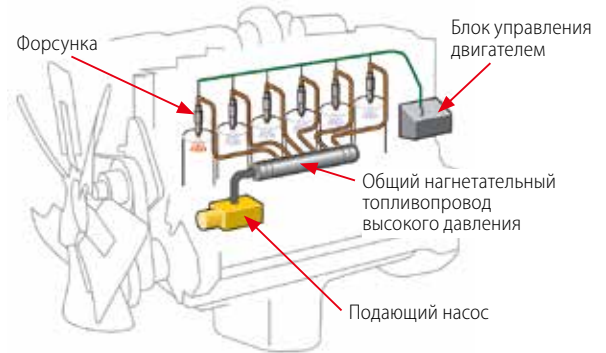
- **Долговечные усиленные мосты**

Новая разработка — усиленные мосты — отличается продолжительным сроком службы даже в самых жестких рабочих условиях. Чтобы еще больше увеличить тяговое усилие, модель WA500-6 можно также оборудовать многодисковыми самоблокирующимися дифференциалами, поставляемыми по дополнительному заказу.



## Двигатель, разработанный компанией Komatsu

Двигатель Komatsu SAA6D140E-5 с системой впрыска из общего топливопровода высокого давления обеспечивает достаточную мощность при хорошей топливной экономичности. Двигатель отвечает требованиям нормативов EU Stage IIIA и EPA Tier III, регламентирующих токсичность отработавших газов. Двигатель Komatsu SAA6D140E-5 колесного погрузчика WA500-6 характеризуется высоким крутящим моментом, улучшенными техническими характеристиками на низкой скорости, исключительной приемистостью и использованием современных электронных средств.



- ### Система впрыска топлива из общего нагнетательного топливопровода высокого давления (Common Rail)

Насос высокого давления подает топливо в общий нагнетательный топливопровод высокого давления. После чего электронный блок управления оптимизирует впрыск топлива из топливопровода в цилиндры двигателя. Благодаря этому повышается мощность двигателя и топливная экономичность, снижается объем вредных выбросов и уровень шума.

- ### Система рециркуляции охлажденных выхлопных газов (EGR)

Охлажденные выхлопные газы, возвращающиеся в цилиндры, предотвращают соединение азота с кислородом в процессе сгорания, снижая уровень выбросов оксида азота, уменьшая тепловую нагрузку и повышая топливную экономичность.

## Рамы и шарнирное сочленение с высокой степенью жесткости

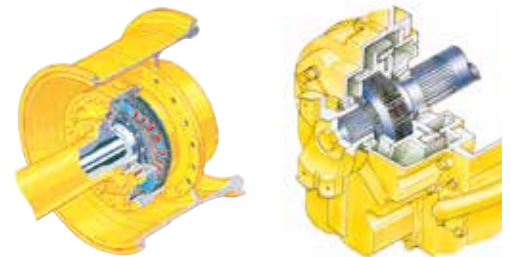
Передняя и задняя полурамы погрузчика, а также узел шарнирного сочленения имеют повышенную жесткость при кручении, позволяющую выдерживать увеличенные нагрузки при использовании большого ковша.

Рама и шарнирное сочленение погрузчика спроектированы с учетом фактических рабочих нагрузок, и испытания методами компьютерного моделирования подтверждают прочность конструкции.



## Маслоохлаждаемые многодисковые тормоза и полностью гидравлическая тормозная система

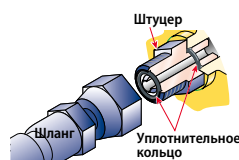
Полностью герметичные многодисковые тормоза демонстрируют высокие рабочие характеристики даже в лужах и на мягком грунте. Конструкция двух независимых тормозных систем с полностью гидравлическими контурами означает дополнительную надежность. Если один из контуров выходит из строя, в работу включается резервный контур. Отсутствует система выпуска воздуха и конденсации влаги в системе, которая может привести к загрязнению, коррозии и замерзанию.



## Надежный гидропровод

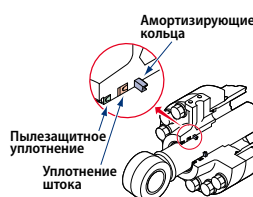
- ### Уплотнительные кольца между плоскими поверхностями

Уплотнительные кольца между плоскими поверхностями используются для надежной герметизации соединений гидравлических шлангов и предотвращения утечек масла.



- ### Амортизирующие кольца

Кроме того, со стороны штоковой полости всех гидроцилиндров установлены амортизирующие кольца для снижения нагрузки на уплотнения штока и повышения надежности конструкции.



## Герметичные разъемы

Разъемы электропроводки и контроллеров снабжены герметичными соединителями, обеспечивающими высокую надежность соединений и их защиту от проникновения воды и пыли.





# КОМФОРТНЫЕ УСЛОВИЯ РАБОТЫ ОПЕРАТОРА



Самая большая в своем классе, просторная кабина предлагает исключительно комфортные для работы условия, сопоставимые с легковым автомобилем. Большое безрамное окно предоставляет беспрепятственный обзор ковша и шин, а наклонная задняя часть обеспечивает хорошую видимость зоны позади машины. Кабина с хорошей звукоизоляцией, сиденьем на воздушной подушке и полностью регулируемая консоль позволяют оператору продолжительное время продуктивно работать в комфортных условиях.

## Большая бесстоечная кабина

Широкое плоское ветровое стекло, не имеющее перегородки, обеспечивает хорошую обзорность. Рычаг стеклоочистителя охватывает большую площадь, обеспечивая широкий обзор даже в дождливую погоду. Наибольшая для машин данного класса площадь кабины предоставляет оператору максимальное пространство для работы. Увеличенный наклон сиденья и возможность его смещения назад позволяют удобно использовать смонтированный спереди кондиционер.



## Оптимальное положение для комфортных условий работы

### • Телескопическая/наклоняемая рулевая колонка

Оператор может наклонять и выдвигать рулевую колонку, выбирая удобное для работы положение.

- ① Регулировка величины наклона
- ② Регулировка величины выдвижения



## Малозумная конструкция

Большая кабина смонтирована на вязкостных опорах ROPS/FOPS (ISO 3471/ISO 3449) оригинальной конструкции компании Komatsu. Малошумный двигатель, вентилятор с гидравлическим приводом и гидронасосы смонтированы на резиновых опорах, а герметичность кабины улучшена настолько, что внутри нее создаются комфортные для работы условия с низким уровнем шума и вибрации, при этом повышенное давление воздуха в кабине препятствует проникновению пыли извне.



### • Эргономичные гидравлические органы управления и большой подлокотник

Электронные рычаги управления обеспечивают точное управление процессом погрузки без усталости. Высоту и расстояние до сдвижной консоли и большой подлокотник можно отрегулировать до максимального комфорта.





## Автоматическая коробка передач

Автоматическая коробка передач с клапаном ECMV (модулирующим клапаном с электронным управлением) автоматически выбирает требуемую передачу с учетом скорости машины, частоты вращения двигателя и прочих условий движения. Система модулирующего клапана с электронным управлением плавно включает муфту, предотвращая задержки и толчки при переключении передач и освобождая оператора от необходимости работать рычагом.

Положение переключателя передач	Передача			
	1-я передача	2-я передача	3-я передача	4-я передача
1-я передача	Удержание P←E			
2-я передача	P←E	Удержание		
3-я передача	P←E	Автоматическое переключение		
4-я передача	P←E	Автоматическое переключение		

P←E Функция повышения мощности нажатием одной кнопки  
← Безударный понижающий переключатель

### • Выключатель удержания

Если в режиме автоматического переключения передач оператор нажимает этот выключатель, когда рычаг переключения передач находится в положении 3-й или 4-й передачи, то происходит удержание этой передачи.

### • Безударный понижающий переключатель

При нажатии оператором безударного понижающего переключателя происходит переключение на пониженную передачу. При установке рычага в положение заднего хода происходит автоматический сброс передачи.

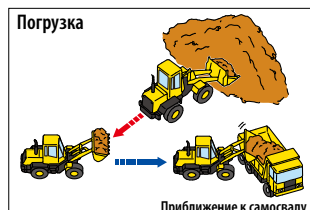


### • Повышение мощности нажатием одной кнопки

Безударный понижающий переключатель позволяет временно увеличить мощность в режиме E. Если машина находится в режиме E на 1-й передаче, то при нажатии безударного понижающего переключателя происходит переход на режим P. Данная функция эффективна при выемке тяжелого грунта в режиме легких работ, как, например, при операциях погрузки и транспортировки.

### • Отключение коробки передач в зависимости от режима работы

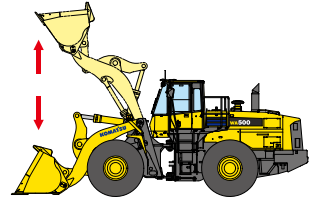
С помощью переключателя, расположенного у сиденья, оператор может отрегулировать функцию отключения коробки передач, подсоединенную к левой педали тормоза, и установить точку торможения/отключения коробки передач для облегчения работы и улучшения эксплуатационных характеристик в различных рабочих условиях.



## Простота и удобство в работе

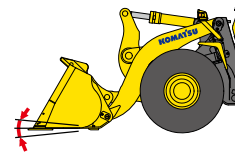
### • Дистанционный позиционер стрелы

Самое верхнее и самое нижнее положение ковша можно устанавливать из кабины с учетом размеров кузова самосвала. Если позиционер установлен, ковш плавно останавливается на заданной высоте без малейшего толчка.



### • Дистанционное управление углом резания ковша:

Угол ковша возврата к резанию грунта регулируется в пределах 5 градусов в любом направлении для соответствия состоянию грунта.



### • Автоматическая остановка стрелы и ковша на заданной высоте

Положения остановки на заданной высоте можно отрегулировать с сиденья оператора, плавно приостанавливая операции подъема и опускания в желаемой точке, чтобы оператор мог сосредоточиться на выполняемой работе.

## Опции

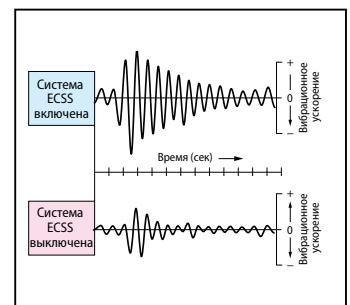
### • Рулевое управление с джойстиком

По дополнительному заказу возможна установка системы рулевого управления с помощью джойстика, которая обеспечивает легкое и удобное управление машиной при погрузочных операциях. Эта система позволяет изменять направление передвижения и переключать передачи с помощью нажимных кнопок на джойстике. Кроме того, в зависимости от того, требуется ли быстрая погрузка по V-образной схеме или точные погрузочно-транспортные работы, можно предварительно выбрать одну из двух скоростей поворота.



### • Система подвески с электронным управлением (ECSS)

В системе подвески с электронным управлением используется гидроаккумулятор, который поглощает часть толчков в стойке стрелы, что позволяет оператору более плавно вести машину. Это снижает усталость оператора и уменьшает высыпание материала при погрузочно-транспортных работах. Система подвески с электронным управлением чувствительна к скорости и автоматически выключается при скорости ниже 5 км/ч, а это означает, что если машина неподвижна, стрела не будет перемещаться при выемке грунта.



\* Изображение приводится только для наглядности



Благодаря увеличенной периодичности технического обслуживания и самому удобному в своем классе доступу к узлам машины происходит значительное сокращение времени и средств на техническое обслуживание колесного погрузчика WA500-6. С помощью газонаполненных амортизаторов оператор без труда открывает и закрывает боковые дверцы типа «крыло чайки», что облегчает ежедневное обслуживание.

### Несложная очистка радиатора

- **Реверсивный вентилятор с гидроприводом**

Кнопочный переключатель, расположенный в кабине, позволяет оператору при работе на запыленных участках включать вентилятор радиатора в режиме обратного вращения.

- **Поворотный вентилятор**

Навесной закрепленный болтами вентилятор можно поворачивать для облегчения очистки. Для уменьшения степени засорения в охладителях предусмотрено широкое пространство между охлаждающими ребрами.



- **Удобные проверки уровня рабочих жидкостей**

Уровни всех важных рабочих жидкостей можно легко проверить с уровня земли. Смотровые указатели охлаждающей жидкости, масла и воздушного фильтра позволяют мгновенно проверить уровень.

- **Модульная конструкция теплообменного элемента радиатора**

Модульный теплообменный элемент легко заменяется, не требуя снятия всего радиатора.





## Система контроля состояния оборудования

Блок системы контроля находится перед оператором, что позволяет легко следить за показаниями приборов и состоянием контрольных ламп. Специальная конструкция рулевого колеса с двумя спицами не мешает оператору наблюдать за панелью приборов.

- **Функция индикации кода действия при неисправности**

В случае возникновения неисправности на ЖК-дисплее, который располагается в нижней части по центру блока системы контроля, отображается соответствующий код действия.

- **Функция контроля**

Контроллер отслеживает уровень масла в двигателе, давление, температуру охлаждающей жидкости, степень засорения воздушного фильтра и т.д. Если контроллер обнаруживает неисправность, код ошибки отображается на ЖК-дисплее.

- **Функция напоминания о наступлении срока замены**

При наступлении срока замены масла и фильтров на ЖК-дисплее блока системы контроля появляется соответствующее напоминание.

- **Функция сохранения сведений о неисправностях**

Для эффективной диагностики неисправностей монитор сохраняет в памяти данные о неисправностях.



- 1 Указатель температуры охлаждающей жидкости двигателя
- 2 Спидометр или тахометр
- 3 Указатель температуры масла гидросистемы
- 4 Указатель уровня топлива
- 5 Указатель температуры масла в гидротрансформаторе
- 6 Алфавитно-цифровой дисплей
- 7 Контрольная лампа пунктов проверки и техобслуживания

## Удобный доступ для технического обслуживания

- **Полностью откидывающиеся вверх боковые дверцы моторного отсека типа «крыло чайки»**

Оператор может легко открывать и закрывать боковые дверцы моторного отсека, снабженные газонаполненным амортизатором, для выполнения ежедневных проверок двигателя с уровня земли.

- **Моторный отсек**

Поскольку все фильтры расположены по центру, время простоя на их обслуживание сведено к минимуму. К воздушному фильтру двигателя имеется удобный доступ с платформы, а масляные фильтры коробки передач расположены с наружной стороны.

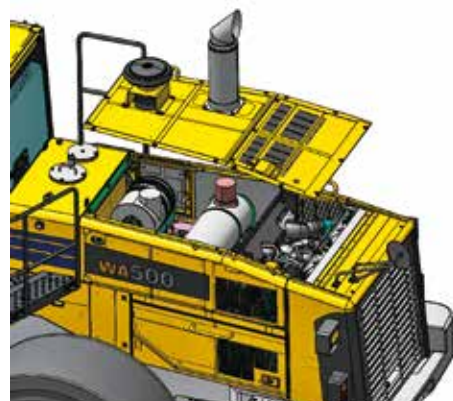


- **Удобный доступ к двигателю**

Верхняя крышка, закрепленная на болтах, снимается за минуту, обеспечивая удобный доступ к моторному отсеку для проверки двигателя.

- **Наружные сливные каналы рабочих жидкостей**

Все жидкости можно слить через расположенные снаружи краны, что обеспечивает удобство технического обслуживания и уменьшает проливы.





## Кабина с конструкцией ROPS/FOPS

Кабина, оснащенная конструкциями ROPS/FOPS, входит в стандартную комплектацию в целях обеспечения безопасности оператора. Широкое плоское стекло, не имеющее перегородки, обеспечивает хорошую обзорность спереди, заднее окно с подогревом обеспечивает отличную обзорность сзади в условиях низкой температуры и заморозков.

ROPS (ISO 3471) : Конструкция для защиты от опрокидывания

FOPS (ISO 3449) : Конструкция для защиты от падающих предметов



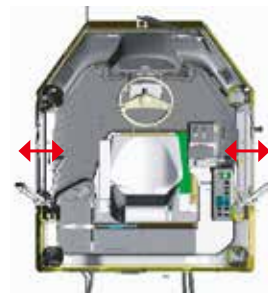
## Полностью открывающиеся двери кабины

Двери кабины закреплены на петлях, расположенных с задней стороны кабины, что позволяет широко их открывать при входе или выходе оператора из кабины. Кабина оборудована лестницей с удобными ступеньками, что позволяет оператору быстро и легко подниматься в кабину и спускаться с нее.



## Вход в кабину с левой или правой стороны

Оператор может сесть в машину и выйти из нее с любой стороны. Такое устройство удобно при подъеме и спуске с машины на узкой рабочей площадке или на неровной поверхности земли.



## Средства обеспечения безопасности

- **Аварийная система рулевого управления**  
Если гидронасос рулевого механизма выходит из строя, гидравлический поток поддерживается насосом аварийной системы рулевого управления.
- **Тормозная система с двумя независимыми контурами**  
Надежность тормозной системы дополнительно повышается за счет использования двух независимых гидравлических контуров, обеспечивающих необходимый резерв в случае выхода из строя одного из них.
- **Выключатель «массы» аккумуляторной батареи**  
Выключатель «массы» аккумуляторной батареи расположен в аккумуляторном отсеке с правой стороны. Его можно использовать для отключения питания при выполнении работ по техническому обслуживанию машины.



**KOMTRAX****KOMTRAX**

*Технология удаленного мониторинга и управления Komatsu предоставляет обширные данные об оборудовании и парке машин в удобном формате.*

### Отчет о работе в энергосберегающем режиме

Система KOMTRAX предоставляет отчет о работе в энергосберегающем режиме, исходя из эксплуатационных данных, таких как расход топлива, сводные данные по нагрузке и продолжительность работы на холостых оборотах, способствуя эффективному ведению дел.



На снимке приводится пример отчета по гидравлическому экскаватору

### Обеспечение контроля состояния оборудования

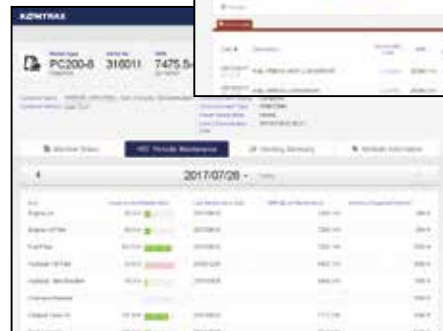
Благодаря веб-приложению вы получаете доступ ко множеству рабочих параметров, с помощью которых можно быстро найти информацию о конкретных машинах, исходя из ключевых факторов. Более того, система KOMTRAX выявляет в имеющемся парке машин неисправные машины и показывает их через оптимальный интерфейс.



Местоположение



Рабочее состояние



Периодическое техническое обслуживание

Содержание и данные отчета зависят от модели машины.

### Оптимальная стратегия для эффективной работы

Подробные данные, предоставляемые системой KOMTRAX, позволяют в любое время и в любом месте эффективно управлять парком машин через веб-сайт. Это способствует принятию оптимальных стратегических решений на каждый день и в долгосрочной перспективе.



# ТЕХНИЧЕСКИЕ ХАРАКТЕРИСТИКИ



## ДВИГАТЕЛЬ

Модель ..... Komatsu SAA6D140E-5  
 Тип ..... 4-тактный, с водяным охлаждением  
 Тип всасывания ..... с турбонаддувом, последующим  
 охлаждением надвучного воздуха  
 и рециркуляцией охлажденных отработавших газов  
 Количество цилиндров ..... 6  
 Диаметр x ход поршня ..... 140 мм x 165 мм  
 Рабочий объем цилиндров ..... 15,24 л  
 Эксплуатационные характеристики:  
 Мощность  
 по SAE J1995 ..... полная: 266 кВт (361,7 л.с.)  
 по ISO 9249/SAE J1349\* ..... полезная: 263 кВт (357,6 л.с.)  
 Номинальная частота вращения ..... 1900 мин<sup>-1</sup>  
 Тип привода вентилятора  
 для охлаждения радиатора ..... гидравлический  
 Топливная система ..... с непосредственным впрыском  
 Регулятор ..... всережимный, электронный  
 Система смазки  
 Метод смазки ..... система принудительной смазки  
 с приводом от шестеренчатого насоса  
 Фильтр ..... полнопоточный  
 Воздушный фильтр ..... сухого типа с резервными элементами,  
 предварительным очистителем и эвакуатором пыли,  
 а также указателем засорения фильтра

\* Полезная мощность при максимальной частоте вращения вентилятора охлаждения радиатора составляет 248 кВт (337,2 л.с.).

Отвечает требованиям нормативов U.S. EPA Tier 3 и EU Stage 3A, регламентирующих токсичность отработавших газов.



## КОРОБКА ПЕРЕДАЧ

Гидротрансформатор  
 Тип ..... трехэлементный,  
 одноступенчатый, однофазный  
 Коробка передач  
 Тип ..... полностью автоматическая многовальная  
 Скорость передвижения: км/ч  
 Измерено с шинами 29.5-25

	1-я передача	2-я передача	3-я передача	4-я передача
Передний ход	7,7	12,5	22,3	34,9
Задний ход	8,6	13,0	24,8	36,5



## МОСТЫ И КОНЕЧНЫЕ ПЕРЕДАЧИ

Система привода ..... привод на 4 колеса  
 Передний ..... жестко закрепленный,  
 с полностью разгруженными полуосями  
 Задний ..... с центральной опорной осью качания  
 и полностью разгруженными полуосями,  
 суммарный угол поворота 24°  
 Редуктор ..... коническая шестерня со спиральными зубьями  
 Дифференциал ..... обычного типа  
 Бортовой редуктор ..... планетарный, одноступенчатый



## ТОРМОЗА

Рабочие тормоза ..... маслоохлаждаемые тормоза  
 с гидравлическим включением,  
 действующие на 4 колеса  
 Стояночный тормоз ..... многодисковый тормоз мокрого типа  
 Аварийный тормоз ..... обычно в этом качестве используется  
 стояночный тормоз



## СИСТЕМА РУЛЕВОГО УПРАВЛЕНИЯ

Тип ..... шарнирно сочлененная,  
 с полностью гидравлическим приводом  
 Угол поворота ..... 40° в каждую сторону  
 Минимальный радиус поворота  
 по центру внешнего колеса ..... 6430 мм



## ГИДРАВЛИЧЕСКАЯ СИСТЕМА

Система рулевого управления:  
 Гидравлический насос ..... поршневой насос  
 Производительность ..... 120 л/мин при максимальном  
 управлении потоком  
 Давление срабатывания  
 разгрузочного клапана ..... 24,5 МПа (250 кгс/см<sup>2</sup>)  
 Гидроцилиндры:  
 Тип ..... двустороннего действия, поршневые  
 Количество цилиндров ..... 2  
 Диаметр x ход поршня ..... 100 мм x 486 мм  
 Управление погрузчиком:  
 Гидравлический насос ..... поршневой насос  
 Производительность ..... 320 л/мин  
 при номинальной частоте вращения

Давление срабатывания  
 разгрузочного клапана ..... 34,3 МПа (350 кгс/см<sup>2</sup>)  
 Гидроцилиндры:  
 Тип ..... двустороннего действия, поршневые  
 Количество цилиндров — диаметр x ход поршня:  
 Цилиндр подъема ..... 2 — 160 мм x 898 мм  
 Цилиндр ковша ..... 1 — 185 мм x 675 мм  
 Распределительный клапан ..... 2-золотниковый типа  
 Контролируемые положения:  
 Стрела ..... подъем, удержание, опускание  
 и плавающее положение  
 Ковш ..... запрокидывание, удержание и разгрузка  
 Продолжительность рабочего цикла гидросистемы  
 (с грузом номинальной массы в ковше)  
 Подъем ..... 7,2 с  
 Разгрузка ..... 1,7 с  
 Опускание (без груза) ..... 4,2 с



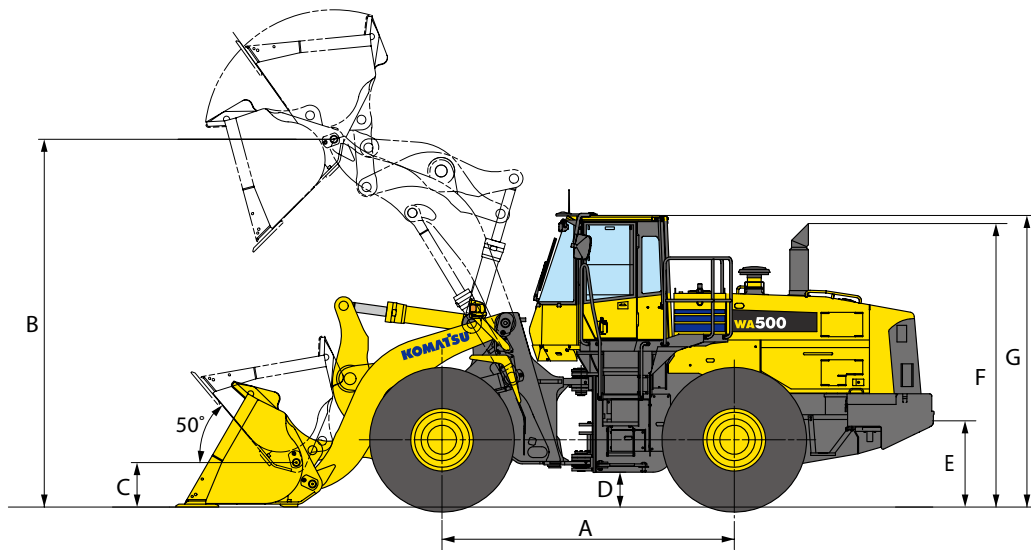
## ЗАПРАВОЧНЫЕ ОБЪЕМЫ

Система охлаждения ..... 120 л  
 Топливный бак ..... 473 л  
 Двигатель ..... 45 л  
 Гидравлическая система ..... 337 л  
 Мост передний ..... 87 л  
 Мост задний ..... 81 л  
 Гидротрансформатор и коробка передач ..... 76 л

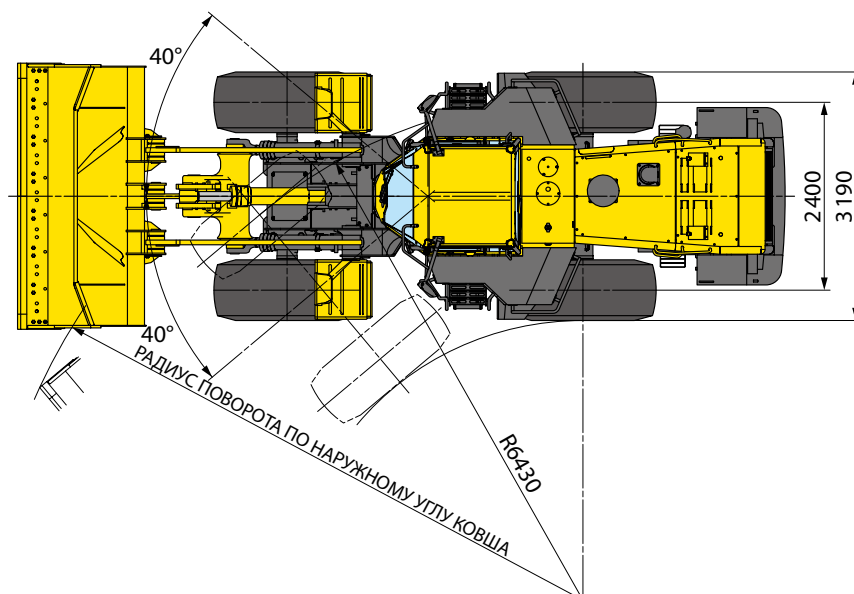


**РАЗМЕРЫ**

Измерено с шинами 29.5-25-22PR (L-3)



	Стандартная стрела	Стрела с большим подъемом
	Протектор	
	2400 мм	
	Ширина с шинами	
	3190 мм	
A	Колесная база	
	3780 мм	
B	Макс. высота пальца шарнира	
	4755 мм	5165 мм
C	Высота пальца шарнира в транспортном положении	
	575 мм	700 мм
D	Дорожный просвет	
	450 мм	
E	Высота сцепного устройства	
	1115 мм	
F	Общая высота по верхнему краю выхлопной трубы	
	3665 мм	
G	Общая высота по конструкции ROPS кабины	
	3785 мм	





## РАЗМЕРЫ

Измерено с шинами 29.5-25-22PR (L-3)

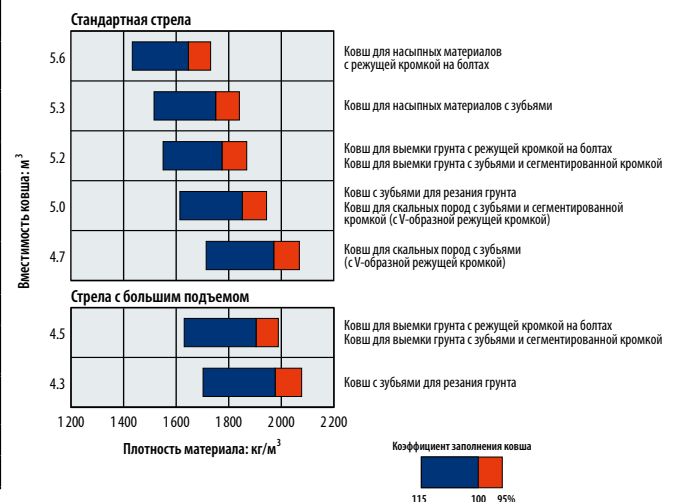
Стандартная стрела	Ковш для насыпных материалов		Ковш для выемки грунта			Ковш для скальных пород (с V-образной режущей кромкой)		
	Режущая кромка на болтах	Зубья	Режущая кромка на болтах	Зубья и сегментированные кромки	Зубья	Зубья и сегментированные кромки	Зубья	
Вместимость ковша:	с «шапкой» <sup>5</sup>	5,6 м <sup>3</sup>	5,3 м <sup>3</sup>	5,2 м <sup>3</sup>	5,2 м <sup>3</sup>	5,0 м <sup>3</sup>	5,0 м <sup>3</sup>	4,7 м <sup>3</sup>
	без «шапки»	4,8 м <sup>3</sup>	4,5 м <sup>3</sup>	4,2 м <sup>3</sup>	4,2 м <sup>3</sup>	4,0 м <sup>3</sup>	4,2 м <sup>3</sup>	4,0 м <sup>3</sup>
Ширина ковша	3 400 мм	3 460 мм	3 400 мм	3 460 мм	3 460 мм	3 460 мм	3 460 мм	3 460 мм
Масса ковша	3 110 кг	2 955 кг	3 055 кг	3 145 кг	2 900 кг	3 745 кг	3 490 кг	
Высота разгрузки, макс. высота и угол опрокидывания ковша 45°*	3 295 мм	3 165 мм	3 395 мм	3 265 мм	3 265 мм	3 030 мм	3 030 мм	
Дальность при максимальной высоте и угле разгрузки 45°*	1 500 мм	1 600 мм	1 400 мм	1 495 мм	1 495 мм	1 725 мм	1 725 мм	
Вылет при высоте разгрузки 2130 мм и угле разгрузки 45°	2 300 мм	2 340 мм	2 215 мм	2 285 мм	2 285 мм	2 400 мм	2 400 мм	
Вылет при горизонтальном расположении рукоятки и ковша	3 265 мм	3 425 мм	3 120 мм	3 280 мм	3 280 мм	3 610 мм	3 610 мм	
Рабочая высота (при полностью поднятом ковше)	6 430 мм	6 430 мм	6 415 мм	6 415 мм	6 415 мм	6 630 мм	6 630 мм	
Габаритная длина	9 815 мм	9 975 мм	9 670 мм	9 790 мм	9 790 мм	10 155 мм	10 155 мм	
Поворотный круг погрузчика (ковш в транспортном положении, наружный угол ковша)	15 300 мм	15 460 мм	15 220 мм	15 380 мм	15 380 мм	15 290 мм	15 290 мм	
Глубина резания грунта:	0°	135 мм	155 мм	135 мм	155 мм	165 мм	165 мм	
	10°	435 мм	485 мм	410 мм	460 мм	460 мм	525 мм	
Статическая опрокидывающая нагрузка:	при прямой выгрузке	24 440 кг	24 640 кг	24 590 кг	24 480 кг	24 795 кг	23 840 кг	24 160 кг
	при полном повороте на 40°	21 120 кг	21 120 кг	21 250 кг	21 155 кг	21 425 кг	20 600 кг	20 875 кг
Вырывное усилие	245 кН	262 кН	268 кН	274 кН	288 кН	233 кН	243 кН	
Эксплуатационная масса	33 430 кг	33 275 кг	33 375 кг	33 465 кг	33 220 кг	34 065 кг	33 810 кг	

Стрела с большим подъемом	Ковш для выемки грунта		
	Режущая кромка на болтах	Зубья и сегментированные кромки	Зубья
Вместимость ковша:	с «шапкой»	4,5 м <sup>3</sup>	4,3 м <sup>3</sup>
	без «шапки»	3,7 м <sup>3</sup>	3,5 м <sup>3</sup>
Ширина ковша	3 400 мм	3 460 мм	3 460 мм
Масса ковша	2 885 кг	2 975 кг	2 730 кг
Высота разгрузки, макс. высота и угол опрокидывания ковша 45°*	3 890 мм	3 760 мм	3 760 мм
Дальность при максимальной высоте и угле разгрузки 45°*	1 435 мм	1 530 мм	1 530 мм
Вылет при высоте разгрузки 2130 мм и угле разгрузки 45°	2 585 мм	2 645 мм	2 645 мм
Вылет при горизонтальном расположении рукоятки и ковша	3 385 мм	3 545 мм	3 545 мм
Рабочая высота (при полностью поднятом ковше)	6 715 мм	6 715 мм	6 715 мм
Габаритная длина	10 030 мм	10 190 мм	10 190 мм
Поворотный круг погрузчика (ковш в транспортном положении, наружный угол ковша)	15 610 мм	15 780 мм	15 780 мм
Глубина резания грунта:	0°	210 мм	235 мм
	10°	470 мм	520 мм
Статическая опрокидывающая нагрузка:	при прямой выгрузке	22 545 кг	22 430 кг
	при полном повороте на 40°	19 480 кг	19 380 кг
Вырывное усилие	286 кН	294 кН	310 кН
Эксплуатационная масса	34 450 кг	34 540 кг	34 295 кг

\* По концу зуба или режущей кромки на болтах. Все размеры, значения массы и рабочих параметров определены в соответствии с требованиями стандартов ISO 7131 и 7546. Статическая опрокидывающая нагрузка и эксплуатационная масса приведены с учетом массы смазочных материалов, охлаждающей жидкости, полностью заправленного топливного бака, кабины с конструкцией ROPS, кондиционера и оператора. Устойчивость и эксплуатационная масса машины зависят от массы противовеса, размера шин и наличия другого навесного оборудования. При определении эксплуатационной массы и статической опрокидывающей нагрузки следует учитывать следующие факторы изменения массы.

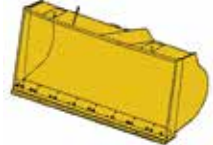
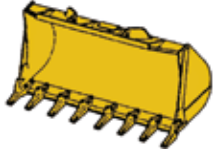
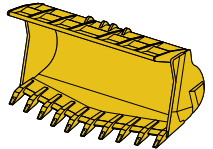


## РУКОВОДСТВО ПО ВЫБОРУ КОВША




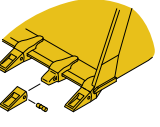
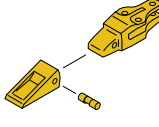





**КОВШИ И НАВЕСНОЕ ОБОРУДОВАНИЕ**
**Ковши**

Тип	Функция	Изображение
<b>Ковш для насыпных материалов</b>	Данный ковш используется для погрузки насыпных материалов, таких как раздробленные камни и строительные материалы.	
<b>Ковш для выемки грунта</b>	Данный ковш используется для резания грунта и погрузки щебенки на рабочих площадках с раздробленными камнями или для резания естественного грунта. Он оснащен плоским отвалом, прямой режущей кромкой и имеет превосходную прочность и сопротивляемость износу.	
<b>Ковш для скальных пород (с V-образной кромкой)</b>	Данный ковш используется для резания грунта и погрузки щебенки на рабочих площадках с раздробленными камнями. Он оснащен заостренной режущей кромкой и имеет превосходную прочность и сопротивляемость износу.	

**Режущие кромки и зубья**

Тип	Функция	Изображение	
<b>Режущие кромки</b>	Данная кромка предназначена для использования при погрузке рыхлого песка, грунта или насыпных материалов. Она крепится болтами к переднему краю ковша общего назначения и может быть отсоединена и перевернута.	Режущие кромки на болтах (B.O.C.) 	Сегментные кромки отвала (SE) 
<b>Зубья (сменного типа на болтах)</b>	Данные зубья подходят для погрузки или экскавации насыпи земли или песка, щебенки, а также для работ на площадках, где необходимо резание грунта на склонах.		
<b>Зубья (сменного типа)</b>	Данные зубья сменного типа присоединяются к адаптеру, привариваемому или прикрепляемому болтами к кромке ковша. Они обеспечивают превосходные эксплуатационные характеристики при погрузке-разгрузке щебня и отвалов грунта, а также при выполнении других аналогичных тяжелых режимов работ.	Приваренный адаптер 	Адаптер с болтовым креплением 



## МАССА / РАЗМЕРЫ

Шины или навесное оборудование	Изменение эксплуатационной массы	Изменение опрокидывающей нагрузки при движении по прямой	Изменение опрокидывающей нагрузки при полном повороте	Ширина с шинами	Дорожный просвет	Изменение вертикальных размеров
	кг	кг	кг	мм	мм	мм
29.5-25-22PR (L-3)	0	0	0	3190	450	0
29.5-25-22PR (L-5)	1335	1135	995	3190	450	0
29.5-R25 (L-3)	10	5	5	3190	450	0
29.5-R25 (L-5)	1530	1295	1135	3190	450	0
Установка дополнительного противовеса	900	1865	1645			



## СТАНДАРТНОЕ ОБОРУДОВАНИЕ

### ДВИГАТЕЛЬ/СИЛОВАЯ ПЕРЕДАЧА:

- Дизельный двигатель Komatsu SAA6D140E-5
- Воздушный фильтр грубой очистки
- Маслоохлаждаемые дисковые рабочие тормоза
- Коробка передач, 4 передачи переднего хода и 4 передачи заднего хода
- Дополнительная система очистки топлива
- Муфта блокировки гидротрансформатора

### ЭЛЕКТРООБОРУДОВАНИЕ:

- Генератор, 90 А/24 В
- Звуковой сигнал заднего хода
- Лампа заднего хода
- Аккумуляторные батареи, 2 x 12 В/170 А-ч
- Указатель поворота
- Электронная система остановки двигателя
- Стартер, 24 В/11,0 кВт
- Выключатель «массы» аккумуляторной батареи
- Зимний пакет (электрический подогрев картера двигателя, нагреватель антифриза, подогрев гидробака, подогрев КПП)

### ГИДРАВЛИЧЕСКАЯ СИСТЕМА:

- Гидравлически управляемый вентилятор с реверсом
- Гидроцилиндры подъема и гидроцилиндр ковша

### КАБИНА:

- Кондиционер
- Автоматическая коробка передач с системой выбора режима переключения передач
- Джойстик EPS управления рабочим оборудованием (электрогидравлическое управление)
- Напольный коврик
- Главная панель управления с системой контроля состояния оборудования (EMMS)
- Зеркало заднего вида в кабине
- Стеклоочиститель и стеклоомыватель заднего окна
- Кабина с конструкцией ROPS/FOPS (по ISO 3471/ISO 3449)
- Сиденье с пневмоподвеской и механизмом регулировки наклона
- Ремень безопасности
- Наклоняемое телескопическое рулевое колесо
- Солнцезащитный козырек
- Отопитель кабины и дефростер

### РАБОЧЕЕ ОБОРУДОВАНИЕ:

- Противовес

### ПРОЧЕЕ ОБОРУДОВАНИЕ:

- Переднее крыло
- Устройство обработки жесткой воды (предохранитель от коррозии)
- Решетчатое ограждение радиатора
- Заднее зеркало нижнего обзора
- Шины 29.5-25-22PR, L-5
- Комплект защиты от вандализма
- Радиоприемник диапазона AM/FM
- Топливозаправочное быстросъемное соединение
- Нижняя защита картера КПП
- Комплект инструментов



## ОБОРУДОВАНИЕ, УСТАНОВЛИВАЕМОЕ ПО ДОПОЛНИТЕЛЬНОМУ ЗАКАЗУ

### ЭЛЕКТРООБОРУДОВАНИЕ:

- Преобразователь 12 В
- Аккумуляторные батареи, 2 x 12 В/220 А-ч

### ГИДРАВЛИЧЕСКАЯ СИСТЕМА:

- 3-х золотниковый клапан и дополнительная гидролиния
- Аварийный гидравлический фильтр

### КАБИНА:

- Сиденье с пневмоподвеской и автоматической регулировкой по весу

### КАБИНА:

- Рулевое управление с джойстиком
- Аварийная система рулевого управления (ISO 5010)

### РАБОЧЕЕ ОБОРУДОВАНИЕ:

- Дополнительный противовес
- Зубья ковша (закрепляемые на болтах)
- Зубья ковша (сменного типа)
- Режущая кромка (закрепляемая на болтах)
- Сегментные кромки отвала
- Удлиненная стрела

### ПРОЧЕЕ ОБОРУДОВАНИЕ:

- Система амортизации колебаний (плавности хода), ECSS
- Система охлаждения тормозов
- Устройство для замера массы материала в ковше
- Самоблокирующий дифференциал (передний и задний)



# ПОЛНАЯ ПОДДЕРЖКА KOMATSU



## Полная поддержка Komatsu

Чтобы поддерживать машину в рабочем состоянии и минимизировать эксплуатационные расходы, дистрибьютор компании Komatsu готов предоставить различную техническую поддержку до и после приобретения машины.

### Рекомендации по парку машин

Если вы рассматриваете вопрос приобретения новых машин или замены имеющихся машин Komatsu, дистрибьютор компании Komatsu изучит рабочую площадку заказчика и предоставит подробные рекомендации по наиболее оптимальному парку машин, отвечающие вашим конкретным потребностям.

### Поддержка продукции

Дистрибьютор компании Komatsu оказывает своевременную техническую поддержку и обеспечивает качество поставляемой техники.

### Предоставление запасных частей

Дистрибьютор компании Komatsu всегда готов ответить на срочные запросы заказчиков и предоставить высококачественные оригинальные запасные части Komatsu.

### Техническая поддержка

В помощь заказчикам создана служба технической поддержки продукции Komatsu. Дистрибьюторы компании Komatsu предлагают большой выбор разнообразных услуг, демонстрируя таким образом заботу компании Komatsu о техническом обслуживании и поддержке своих машин.

- Превентивное техническое обслуживание (PM)
- Программа оценки износа деталей по результатам анализа масла

### Служба ремонта и технического обслуживания

Дистрибьюторы компании Komatsu предлагают заказчикам качественные услуги по ремонту и техническому обслуживанию, используя и внедряя программы, разработанные Komatsu.



**KOMATSU**