

Технический паспорт ТЕХНИЧЕСКОЕ ОПИСАНИЕ :

MT-X 733



емкость		Метрический	Дюймовый
Максимальная мощность	Q	3300 kg	7275 lbs
Максимальная высота подъема	h3	6.9 m	22 ft 8 in
Максимальное смещение	l4	3.9 m	12 ft 10 in
Сила отрыва ковша		7400 daN	7400 daN
Вес и размеры			
Общая длина до каретки	l11	4.74 m	15 ft 7 in
Габаритная длина (с вилами)	l1	4.76 m	15 ft 7 in
Общая ширина	b1	2.26 m	7 ft 5 in
Общая высота	h17	2.3 m	7 ft 7 in
Колесная база (расстояние между осями)	y	2.81 m	0.111 in
Дорожный просвет	m4	0.45 m	1 ft 6 in
Общая ширина кабины	b4	0.89 m	2 ft 11 in
Угол опрокидывания	a4	12 °	12 °
Внешний радиус поворота	Wa3	3.8 m	12 ft 6 in
Радиус поворота (снаружи колеса)	Wa1	3.8 m	12 ft 6 in
Ненагруженный вес (с вилочным захватом)		6620 kg	14595 lbs
Шины		Пневматические	Пневматические
Стандартные шины		Alliance 400/80 - 24 - 162A8	Alliance 400/80 - 24 - 162A8
Длина вил / Ширина вил / Секция вил	l / e / s	1200 mm x 125 mm x 45 mm	47.244 in x 4.921 in x 1.772 in
производительность			
Подъем		7.2 s	7.2 s
Опускание		5.5 s	5.5 s
Выдвижение телескопического устройства		6.5 s	6.5 s
Возврат телескопического устройства		5.4 s	5.4 s
Выемка грунта		2.9 s	2.9 s
Опрокидывание ковша		2.8 s	2.8 s
двигатель			
Бренд двигателя		Perkins	Perkins
Экологический класс двигателя		Stage 3A	Stage 3A
Модель двигателя		1104D-44 T	1104D-44 T
Количество цилиндров / Объем цилиндров		4 - 4400 cm ³	4 - 268.5 in ³
Номинальная мощность двигателя - Мощность (кВт)		95 Hp / 70 kW	95 Hp / 70 kW
Максимальный крутящий момент / Крутящий момент двигателя		392 Nm @ 1400 tr/min	392 Nm @ 1400 tr/min
Тяговое усилие		9000 daN	9000 daN
передатка			
Тип трансмиссии		Гидротрансформатор	Гидротрансформатор
Количество передач (вперед / назад)		4 / 4	4 / 4
Скорость движения (с грузом)		27 km/h	16.8 mph
Максимальная скорость перемещения (может варьироваться в зависимости от применяемых норм)		27 km/h	16.8 mph
Стояночный тормоз		Ручной	Ручной
Рабочий тормоз		Погруженные в масло многодисковые тормоза на передней и задней оси	Погруженные в масло многодисковые тормоза на передней и задней оси
гидравлический			
Тип гидравлического насоса		Шестеренчатый насос	Шестеренчатый насос
Гидравлический поток / Гидравлическое давление		104 l/min / 250 Bar	104 l/min / 17 PSI
Емкость бака			
Масло двигателя		10 l	2.2 gal
Гидравлическая жидкость		128 l	28.16 gal
Емкость топливного бака		120 l	26.4 gal
Шум и вибрация			
Уровень шума в кабине (LpA)		78 dB(A)	78 dB(A)
Звуковая мощность (LwA)		104 dB(A)	104 dB(A)
Вибрация на руки оператора		2.5 Nm	8.2 ft/s
Разное			
Управляемые колеса (передние / задние)		2 / 2	2 / 2
Ведущие колеса (передние / задние)		2 / 2	2 / 2
Безопасность / Безопасность кабины (сертификат)		Стандарт EN 15000 / Кабина ROPS - FOPS Уровень 2	Стандарт EN 15000 / Кабина ROPS - FOPS Уровень 2
Управление		JSM	JSM

габаритный чертеж

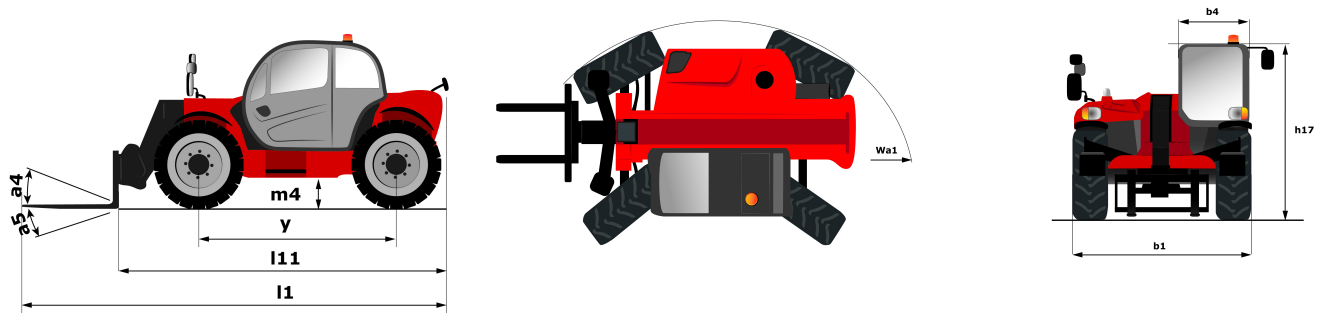
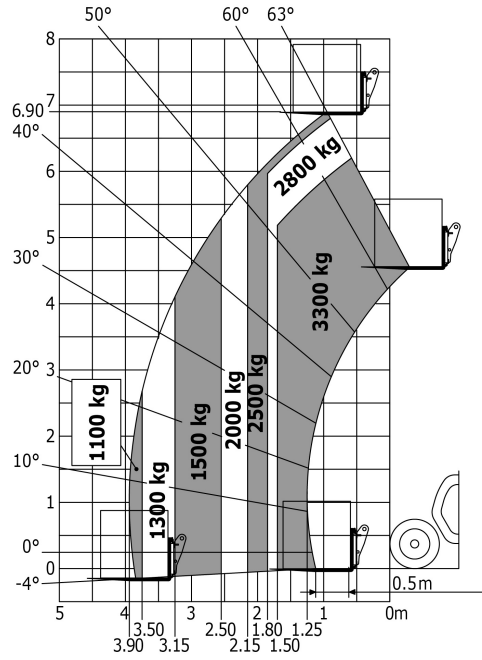


Диаграмма нагрузки

Машина на колесах с вилочным захватом





Siège Social

430 rue de l'Aubinière - 44150 Ancenis Cedex - France

Tel: +33(0)2 40 09 10 11 - Fax: +33 (0)2 40 09 10 97

www.manitou.com



В данном проспекте описана стандартная комплектация и различные опции для техники Manitou, которые могут отличаться в зависимости от типа конкретного оборудования. Погрузчики, описанные в проспекте, могут быть в стандартной комплектации, иметь или не иметь возможность установки дополнительных опций в зависимости от версии. Manitou оставляет за собой право изменять спецификации, описанные в данном проспекте, в любое время без предварительного уведомления. Производитель не связан обязательствами по данным спецификациям. Для получения дополнительной информации обращайтесь к Вашему дилеру Manitou. Документ не имеет договорной силы. Описание продукции может отличаться от актуального. Лист доступных опций не ограничен данными в проспекте. Логотипы и фирменные изображения компании являются собственностью Manitou. Запрещается их полное или частичное воспроизведение без разрешения компании Manitou. Все права защищены. Фотографии и диаграммы, содержащиеся в проспекте, даны исключительно для информации.

MANITOU BF SA, акционерное общество с административным советом; уставной капитал: 39 668 399 евро; регистрационный номер 857 802 508 в Реестре коммерсантов и обществ г. Нанта